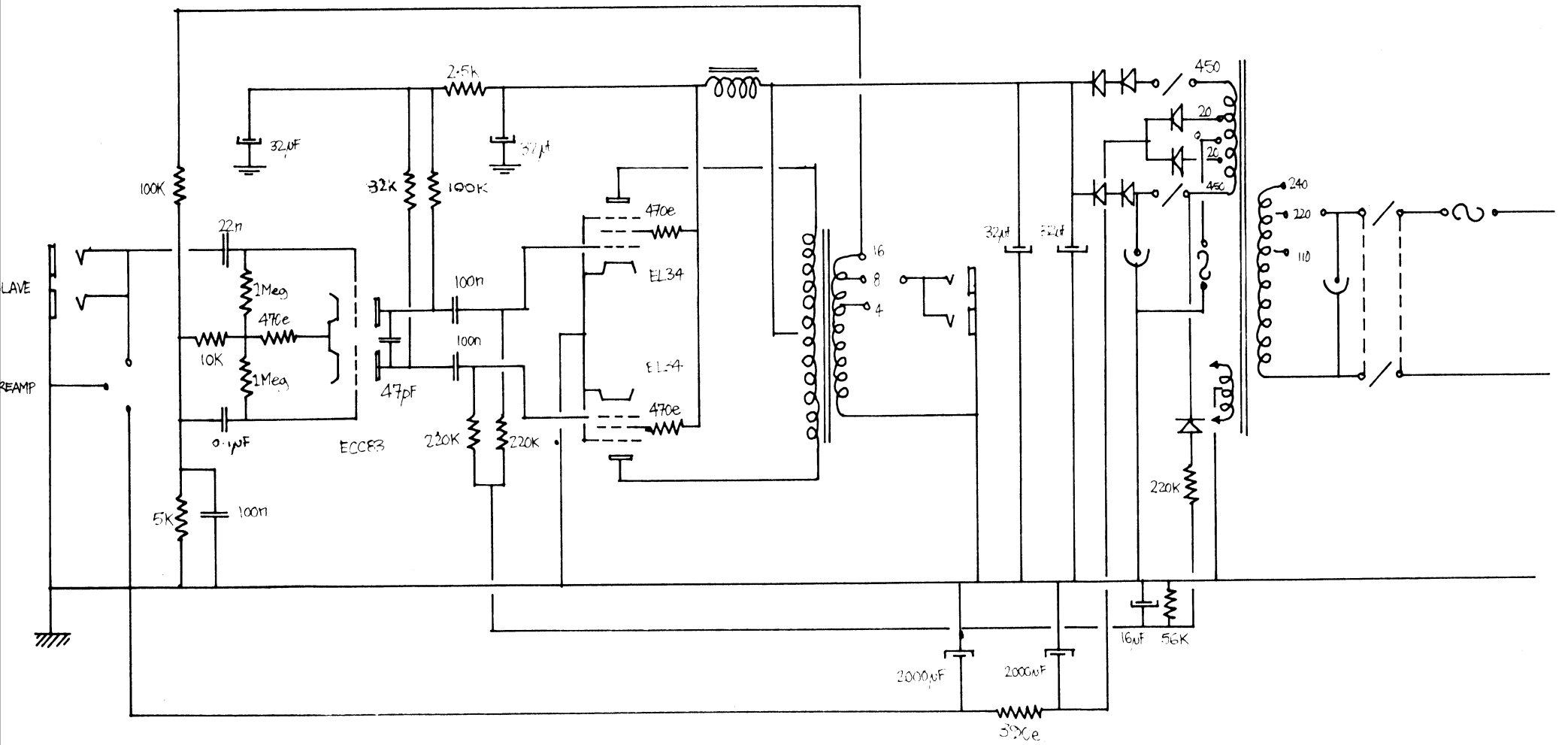
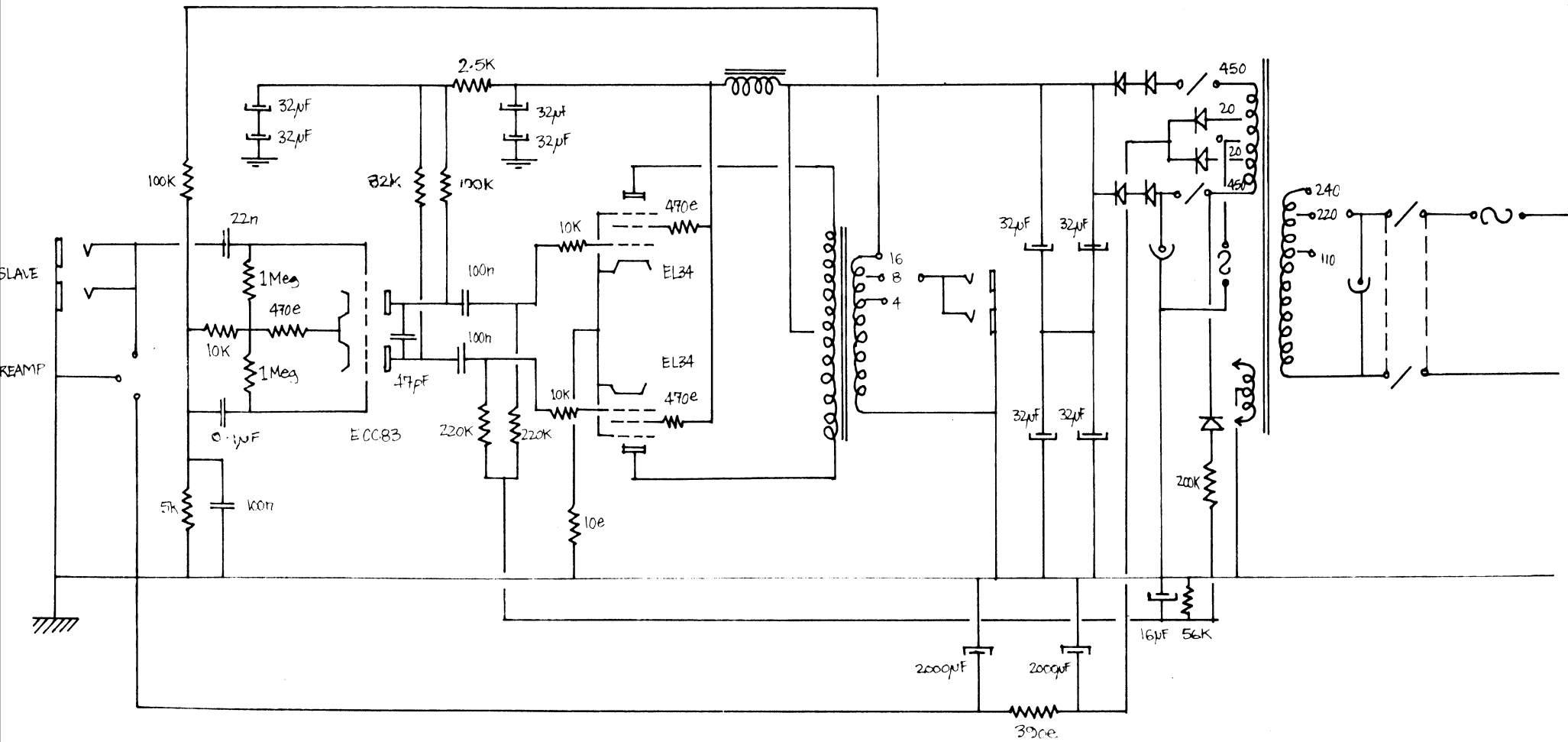


- F<sub>1</sub>
- F<sub>2</sub>
- F<sub>3</sub>
- F<sub>4</sub>
- F<sub>5</sub>
- F<sub>6</sub>
- F<sub>7</sub>
- F<sub>8</sub>

| R <sub>1</sub> | R <sub>2</sub> | R <sub>3</sub> | R <sub>4</sub> | R <sub>5</sub> | C <sub>1</sub> | C <sub>2</sub> | C <sub>3</sub> |
|----------------|----------------|----------------|----------------|----------------|----------------|----------------|----------------|
| 120K           | 2.2K           | 220K           | 18K            | 43K            | 10µF           | 330n           | 330n           |
| 33K            | 1K             | 50K            | 82K            | 15K            | 33n            | 56n            | 100n           |
| 33K            | 1K             | 50K            | 82K            | 18K            | 22n            | 220n           | 68n            |
| 33K            | 1K             | 50K            | 82K            | 22K            | 15n            | 100n           | 33n            |
| 33K            | 1K             | 50K            | 82K            | 18K            | 6n8            | 68n            | 15n            |
| 33K            | 1K             | 50K            | 82K            | 18K            | 3n3            | 33n            | 6n8            |
| 33K            | 1K             | 50K            | 82K            | 15K            | 1n             | 18n            | 3n3            |
| 33K            | 1K             | 50K            | 82K            | 10K            | 1n             | 1n             | 2n2            |





60 Watt

